

UBM

Bischofberger GmbH

UBM-18

GRÖSSTER
KRAFTPROTZ



UBM Bischofberger GmbH
Urs Bischofberger

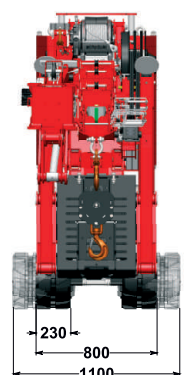
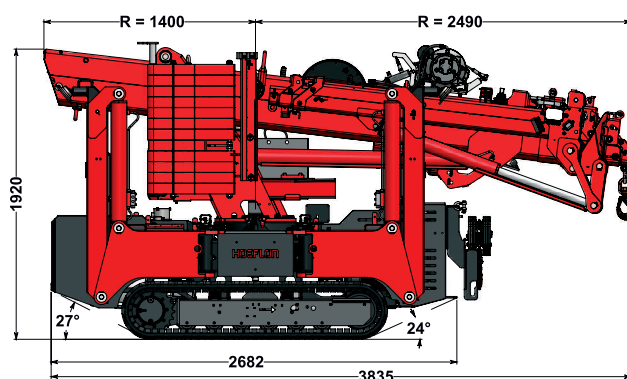
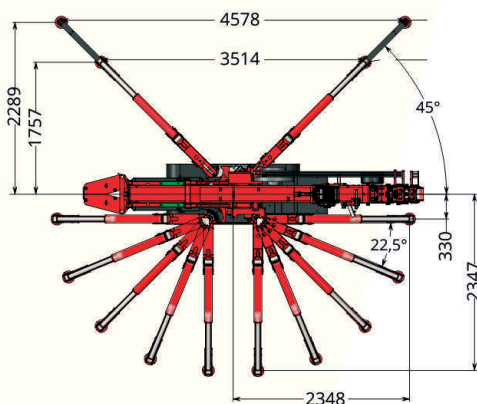
St. Pelagibergstr. 32
9205 Waldkirch

T 071 430 03 03
N 079 335 03 37

info@ubm-kran.ch
www.ubm-kran.ch

UBM-18

4000 kg in den Niederlanden ohne Kranschein heben. Mit dem UBM-18 Kompaktkran ist das möglich, wodurch dieser Kran außerordentlich gut für schwerere Arbeiten im Industrie- und Stahlbau geeignet ist. Dieser Kran verfügt bei einer Hubhöhe von 21 m noch über eine enorme Hubleistung von 750 kg. Der UBM-18 Kompaktkran hat drei Gänge, wodurch er außerordentlich gut manövrierbar ist. Durch abnehmbaren Ballast und schnell abzubauenen Optionen, kann das Gesamtgewicht der Maschine schnell verringert werden. Kurz gesagt, eine Maschine mit vielen Möglichkeiten.



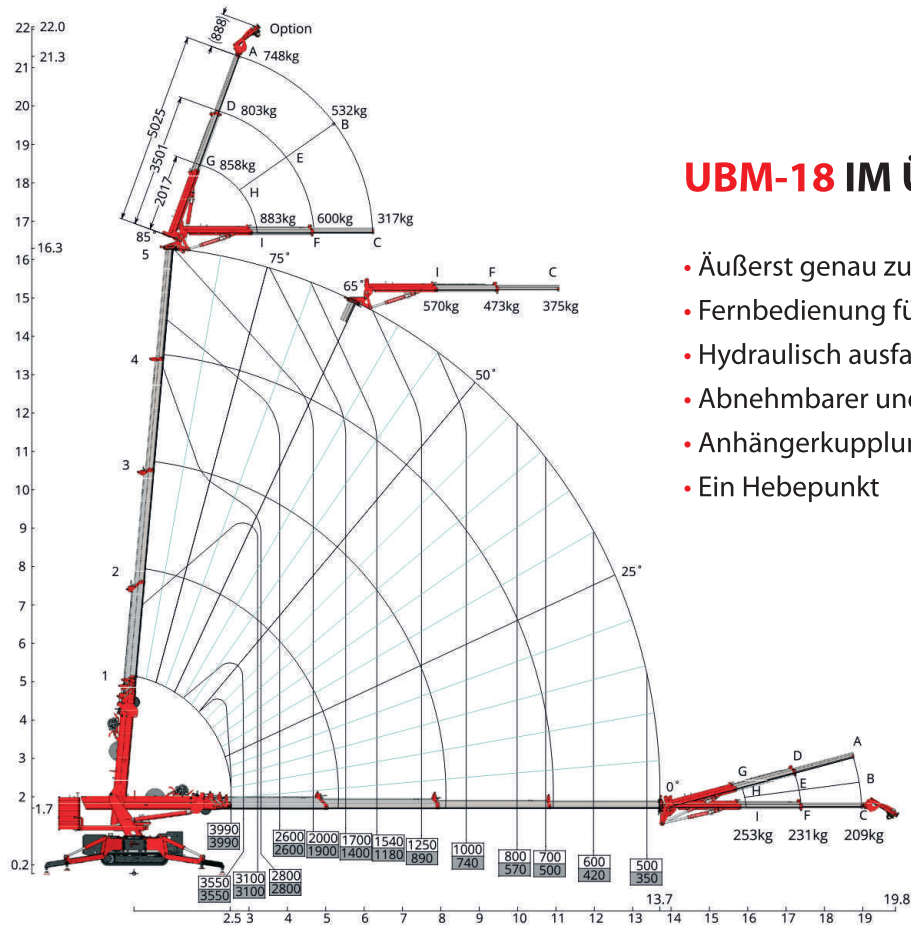
Standardkonfiguration

Kapazität	4.000 kg
Auslegerschwenkbereich	13,7 m und mit Optionen 19,8 m
Hubhöhe	16,3 m und mit Optionen 22 m
Transportstand LxBxH	3,9 m x 0,8 m x 1,93 m
Gesamtgewicht	4.400 kg und mit Optionen 4.700 kg
Auslegerwinkel	-5° bis 83°
Mastsystem	Zylinder- und Kettensystem
Schwenkbereich	360°
Fahrtgeschwindigkeit	1. Gang: 1,1 km/h 2. Gang: 2,3 km/h 3. Gang: 2,9 km/h
Motor	Yanmar 3-Zylinder Diesel
Neigungswinkel fahren	20°
Stützdruck	4.500 kg pro Stütze
Bodendruck Raupenkette	0,72 kg/cm ²
Ausschiebbarer und abnehmbarer Ballast	1.340 kg
Schall	75 dB

Zubehör/optionen

Maße einschl. Seilwinde und Ausleger	3,14 m x 0,75 m x 1,95 m
Fly-Auslegerarm 1	5,0 m
Winde 2	1.000 kg, 2.000 kg und 4.000 kg
Hubgeschwindigkeit mit Winde	20,8 m/min
Stahlseil Winde	50 m lang
Verlängerungsteil 3	30° einstellbar
Elektromotor	400 V, 3 Phasen
Schwenken	unendlich
Raupenkettens 4	Non-Marking
Beleuchtung	Arbeitsleuchte auf Ausleger und Auslegerarm
Drehzahlregler	900 bis 1.700 U/min





UBM-18 IM ÜBERBLICK

- Äußerst genau zu manövrieren
- Fernbedienung für Stützen-, Fahr- und Kranfunktionen
- Hydraulisch ausfahrbare Raupenkette
- Abnehmbarer und ausfahrbarer Ballast
- Anhängerkupplung
- Ein Hebepunkt

Fly-Auslegerarm

Aus den angegebenen Werten können keinerlei Rechte abgeleitet werden.



WARUM UBM?

Transportlösungen von UBM lassen sich multifunktional zum Bewegen schweren Materials an beschränkt und schlecht zugänglichen Stellen im Bauprojekt einsetzen. Gerne suchen wir mit Ihnen gemeinsam nach Lösungen. Erkundigen Sie sich nach den Möglichkeiten!