

HEBEBÜHNE GROSS





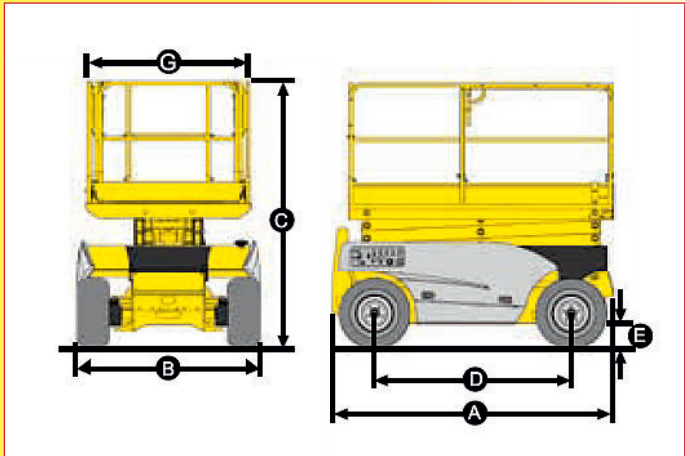
Aussergewöhnliche Leistungen im Innen- sowie im Aussenbereich

- Geländegängiges Arbeiten möglich ohne Emissionen
- Geringer Wenderadius
- Schaumgefüllte nichtmarkierende Reifen mit geländegängigem Profil
- Bodenfreiheit 25 cm
- Tragfähigkeit bis 450 kg
- Optimale Betriebsdauer

Robust, zuverlässig, einfache Wartung

Standardkonfiguration

Arbeitshöhe	12,06 m
Plattformhöhe	10,06 m
Maximale Tragfähigkeit	450 kg
Plattformlänge	2.5 m
Plattformausschub	1.2 m
Fahrgeschwindigkeit	0,8 - 5,8 km/h
Verfahrbarkeit in maximaler Höhe bis	10,06 m
Neigungsmesser	3 °
Hebe- und Senkzeit	43 s / 43 s
Wenderadius - außen	3.73 m
Batterien	48 V - 255 Amph (C5)
Gesamtgewicht	3'675 kg



G	Plattformbreite	1,45 m
	Höhe im eingefahrenen Zustand (Plattform)	1,71 m
C	Höhe im eingefahrenen Zustand (mit Geländer)	2,56 m
B	Breite	1,78 m
A	Länge	2,64 m
D	Randstand	1,84 m
E	Bodenfreiheit	25 cm